

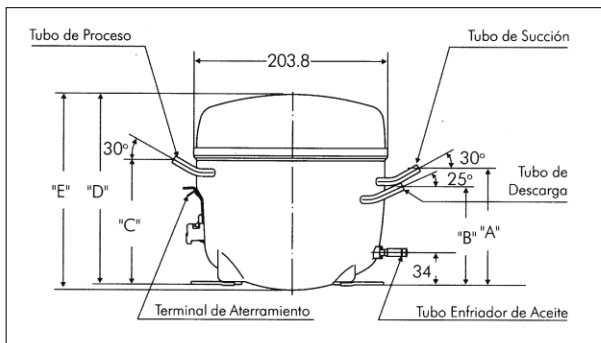
Especificaciones Técnicas

Compresores

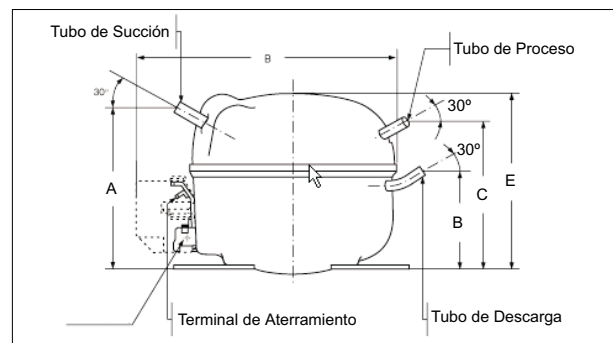


Dimensiones y Conexiones				
EMBRACO	Altura E (mm)	Conexión Succión (mm)	Conexión Servicio (mm)	Conexión Descarga (mm)
EM 55 HNR	166	6.5	6.5	5.1
FF 7.5 BKW	196	6.5	6.5	5.1
FF 8.5 BKW	196	8.2	6.5	6.5
FF 10 BKW	196	6.5	6.5	5.1
FFI 12 BKW	201	8.2	6.5	6.5
FFI 8,5 HBKW	201	8.2	6.5	6.5
FFI 10 HAKW	201	6.5	6.5	5.1
FFI 12 HBKW	201	8.2	6.5	6.5
ASPERA	Altura A (mm)	Conexión Succión S (mm)	Conexión Servicio P (mm)	Conexión Descarga D (mm)
T6185 A	191	8.00	6.42	6.42

MODELOS EMBRACO SERIE "F"



MODELOS EMBRACO SERIE "EM"



MODELOS ASPERA SERIE "T"

