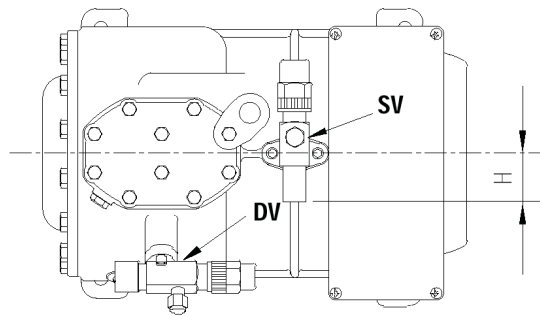
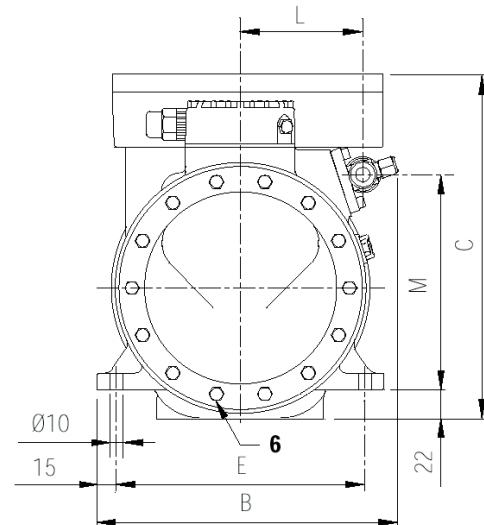
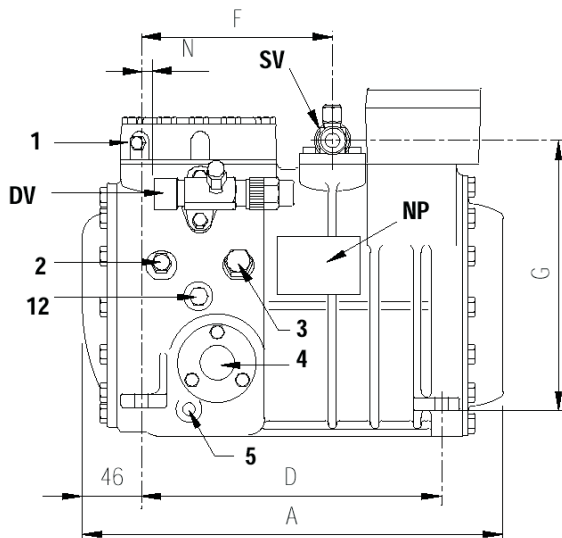
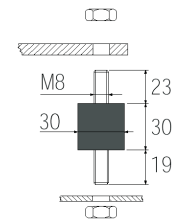


Compresores Semi-Herméticos Dimensiones y Conexiones



Soporte Anti-vibración

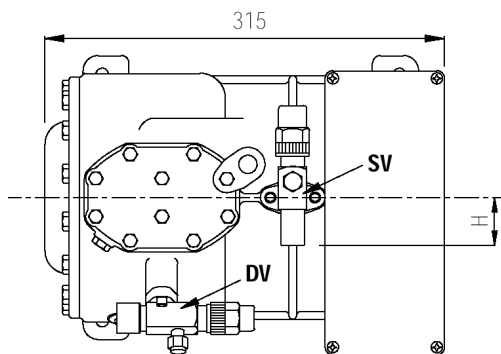
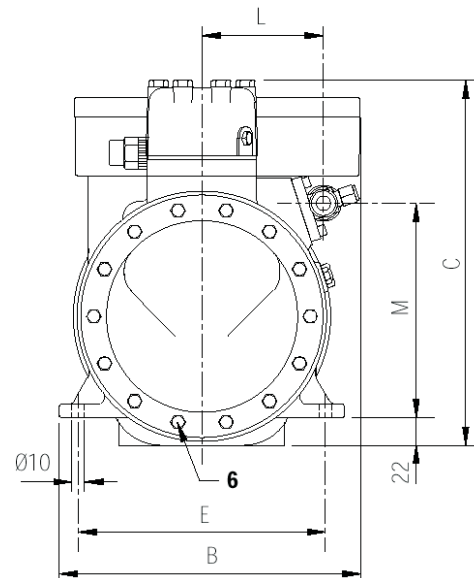
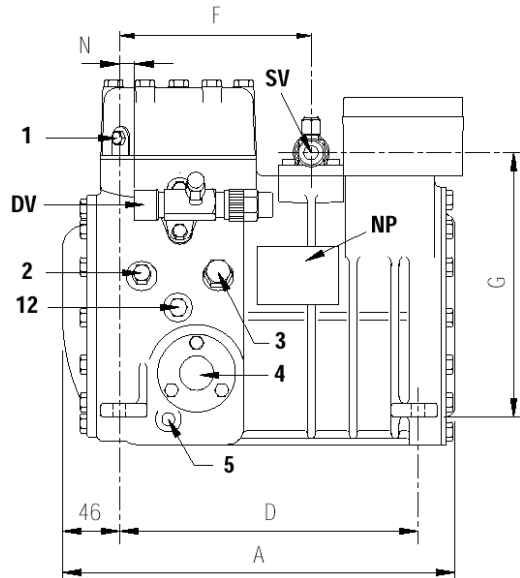


Serie **A**

Modelo Compresor	Válvula de Succión		Válvula de Descarga		Largo			Ancho		Alto	Base de Montaje		Válvula de Succión			Válvula de Descarga		
	Ø "	Ø mm	Ø "	Ø mm	A mm	B mm	C mm	D mm	E mm		F mm	G mm	H mm	L mm	M mm	N mm		
A 16 (Y)	5/8	15.8	1/2	12.7	312	236	273	234	194		150	210	37	95	164	17		
A 17 (Y)	5/8	15.8	1/2	12.7	312	236	273	234	194		150	210	37	95	164	17		
A 1.57 (Y)	5/8	15.8	1/2	12.7	312	236	273	234	194		150	210	37	95	164	17		
A 1.57 (Y) 1ph	5/8	15.8	1/2	12.7	328	236	273	234	194		150	210	37	95	164	17		

- 1 Conexión alta presión 1/8" NPT
- 2 Conexión baja presión 1/8" NPT
- 3 Conexión para carga de aceite 1/4" GAS
- 4 Visor de nivel de aceite
- 5 Asiento para calefactor de cárter
- 6 Drenaje de aceite M8 x 22
- 12 Conexión para retorno de aceite 1/8" NPT
- DV Válvula de descarga
- NP Placa de serie del compresor
- SV Válvula de succión.

Compresores Semi-Herméticos Dimensiones y Conexiones

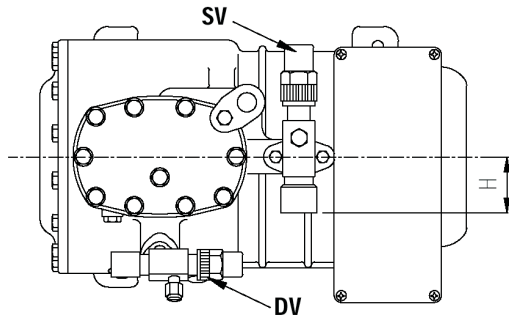
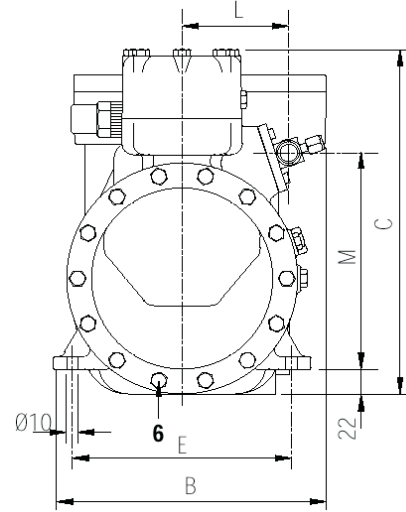
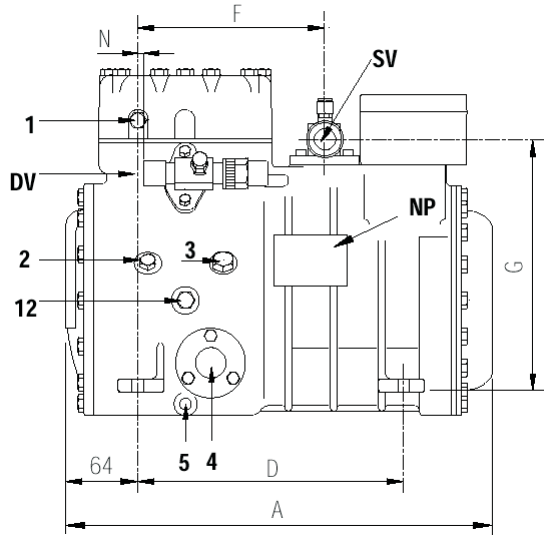


Serie **B**

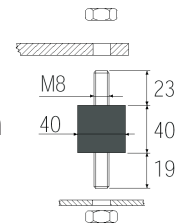
Modelo Compresor	Válvula de Succión		Válvula de Descarga		Largo			Ancho			Alto			Base de Montaje		Válvula de Succión			Válvula de Descarga		
	Ø	Ø	Ø	Ø	A	B	C	D	E	F	G	H	L	M	N	F	G	H	L	M	N
	''	mm	''	mm	mm	mm	mm	mm	mm	mm	mm	mm	mm	mm	mm	mm	mm	mm	mm	mm	mm
B 1.5 9 (Y)	5/8	15.8	1/2	12.7	312	236	290	234	194	150	210	37	95	164	17						
B 2 10 (Y) 1ph	3/4	19.0	5/8	15.8	328	236	290	234	194	150	210	37	95	164	10						

- 1 Conexión alta presión 1/8" NPT
- 2 Conexión baja presión 1/8" NPT
- 3 Conexión para carga de aceite 1/4" GAS
- 4 Visor de nivel de aceite
- 5 Asiento para calefactor de cárter
- 6 Drenaje de aceite M8 x 22
- 12 Conexión para retorno de aceite 1/8" NPT
- DV Válvula de descarga
- NP Placa de serie del compresor
- SV Válvula de succión.

Compresores Semi-Herméticos Dimensiones y Conexiones



Soporte Anti-vibración

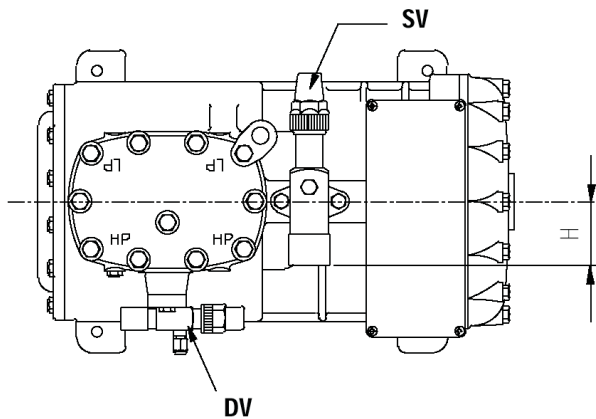
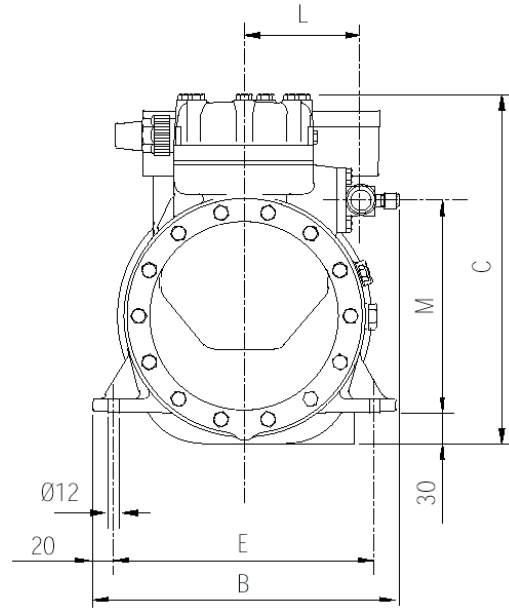
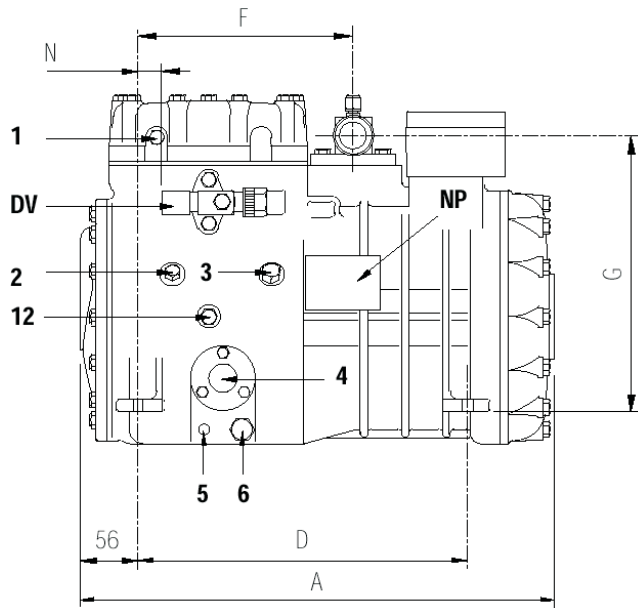


Serie **D**

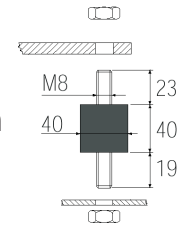
Modelo Compresor	Válvula de Succión		Válvula de Descarga		Largo			Ancho		Alto	Base de Montaje		Válvula de Succión			Válvula de Descarga		
	Ø "	Ø mm	Ø "	Ø mm	A mm	B mm	C mm	D mm	E mm		F mm	G mm	H mm	L mm	M mm	N mm		
D 2 13 (Y)	7/8	22.2	5/8	15.8	353	240	292	234	194		167	223	49	96	190	6		
D 3 13 (Y)	1.1/8	28.6	5/8	15.8	369	240	310	234	194		167	223	49	96	190	6		
D 3 15 (Y)	1.1/8	28.6	5/8	15.8	369	240	310	234	194		167	223	49	96	190	6		
D 3 19 (Y)	1.1/8	28.6	5/8	15.8	369	240	310	234	194		167	223	49	96	190	6		

- 1 Conexión alta presión 1/8" NPT
- 2 Conexión baja presión 1/8" NPT
- 3 Conexión para carga de aceite 1/4" GAS
- 4 Visor de nivel de aceite
- 5 Asiento para calefactor de cárter
- 6 Drenaje de aceite M8 x 22
- 12 Conexión para retorno de aceite 1/8" NPT
- DV Válvula de descarga
- NP Placa de serie del compresor
- SV Válvula de succión.

Compresores Semi-Herméticos Dimensiones y Conexiones



Soporte Anti-vibración

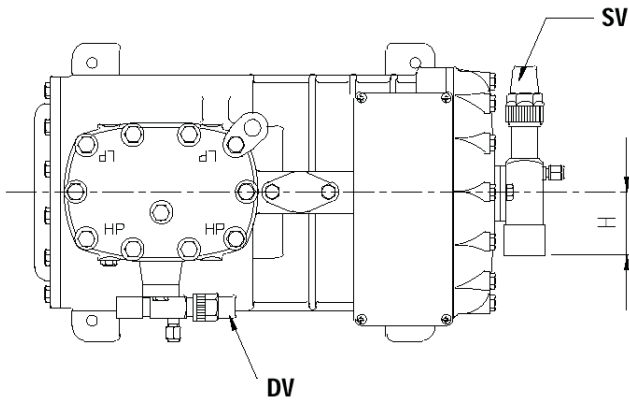
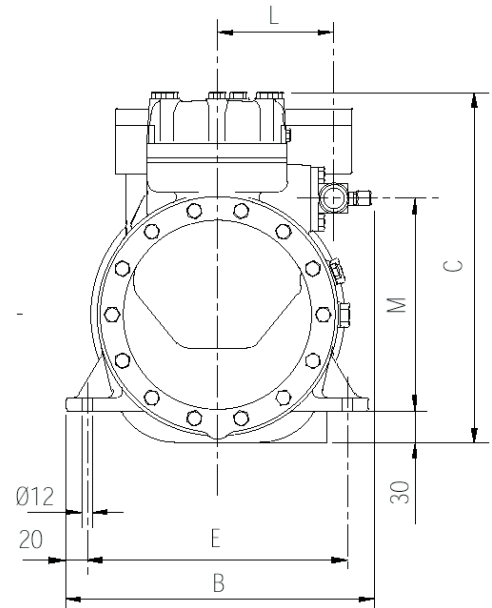
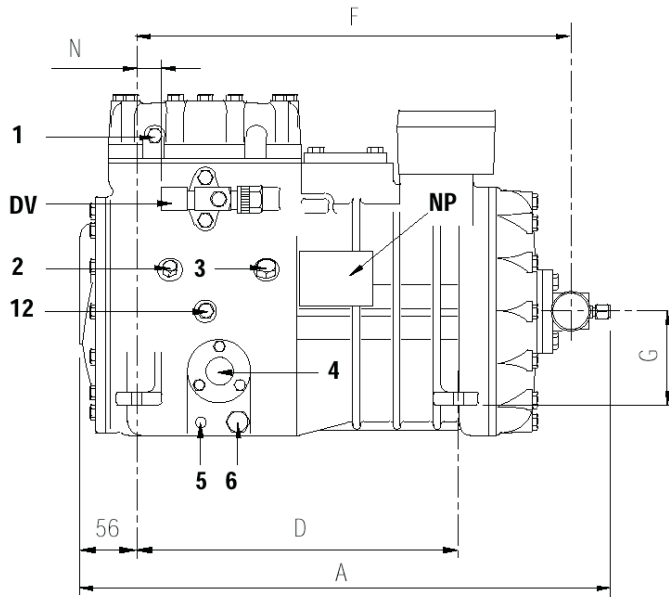


Serie **F**

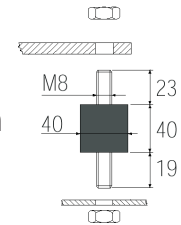
Modelo Compresor	Válvula de Succión		Válvula de Descarga		Largo			Ancho			Alto			Base de Montaje		Válvula de Succión			Válvula de Descarga		
	Ø	Ø	Ø	Ø	A	B	C	D	E	F	G	H	L	M	N	F	G	H	L	M	N
	''	mm	''	mm	mm	mm	mm	mm	mm	mm	mm	mm	mm	mm	mm	mm	mm	mm	mm	mm	mm
F 4 24 (Y)	1.1/8	28.6	3/4	19.0	436	286	332	312	246	203	260	49	108	198	17						
F 5 28 (Y)	1.3/8	35.0	7/8	22.2	436	286	332	312	246	203	264	62	112	198	17						

- 1 Conexión alta presión 1/8" NPT
- 2 Conexión baja presión 1/8" NPT
- 3 Conexión para carga de aceite 1/4" GAS
- 4 Visor de nivel de aceite
- 5 Asiento para calefactor de cárter
- 6 Drenaje de aceite 1/4" GAS
- 12 Conexión para retorno de aceite 1/8" NPT
- DV Válvula de descarga
- NP Placa de serie del compresor
- SV Válvula de succión.

Compresores Semi-Herméticos Dimensiones y Conexiones



Soporte Anti-vibración

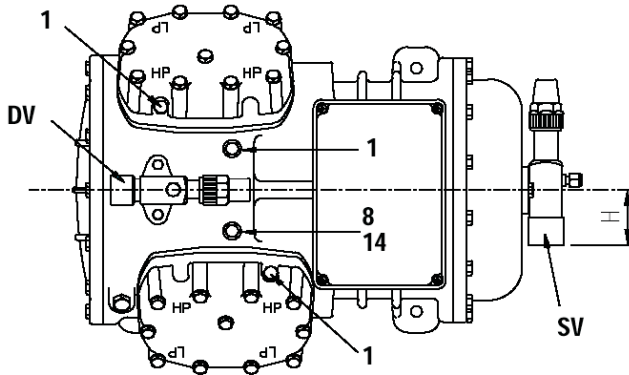
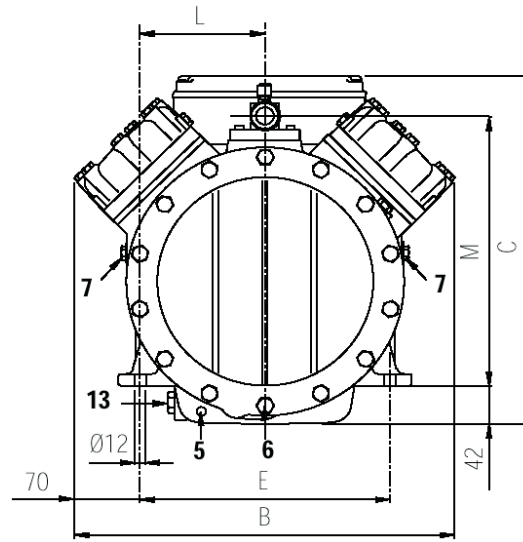
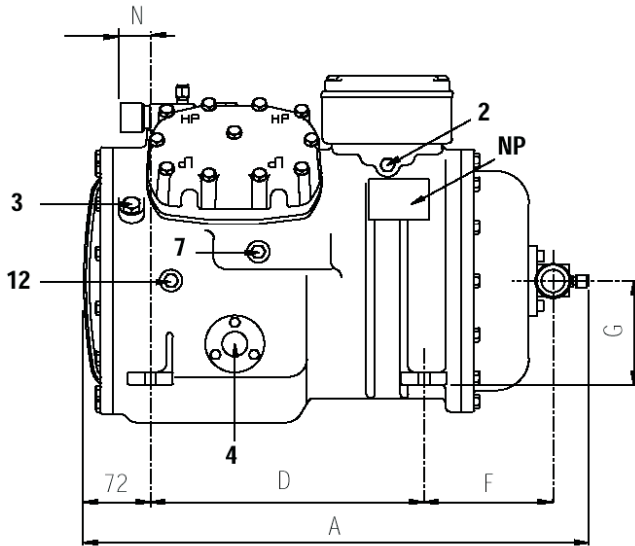


Serie **F**

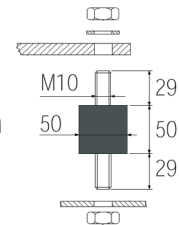
Modelo Compresor	Válvula de Succión		Válvula de Descarga		Largo			Ancho		Alto	Base de Montaje		Válvula de Succión			Válvula de Descarga		
	Ø	Ø	Ø	Ø	A	B	C	D	E		F	G	H	L	M	N		
	1/8"	mm	1/8"	mm	mm	mm	mm	mm	mm	mm	mm	mm	mm	mm	mm	mm		
F 4 19 (Y)	1.1/8"	28.6	3/4"	19.0	515	286	332	312	246		424	90	49	108	198	24		
F 5 24 (Y)	1.1/8"	28.6	7/8"	22.2	515	286	332	312	246		424	90	49	112	198	17		

- 1 Conexión alta presión 1/8" NPT
- 2 Conexión baja presión 1/8" NPT
- 3 Conexión para carga de aceite 1/4" GAS
- 4 Visor de nivel de aceite
- 5 Asiento para calefactor de cárter
- 6 Drenaje de aceite 1/4" GAS
- 12 Conexión para retorno de aceite 1/8" NPT
- DV Válvula de descarga
- NP Placa de serie del compresor
- SV Válvula de succión.

Compresores Semi-Herméticos Dimensiones y Conexiones



Soporte Anti-vibración

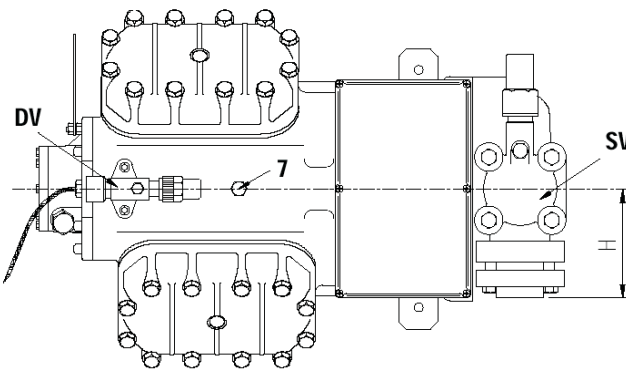
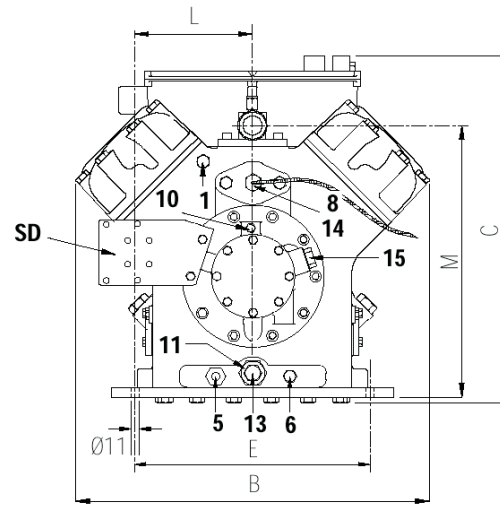
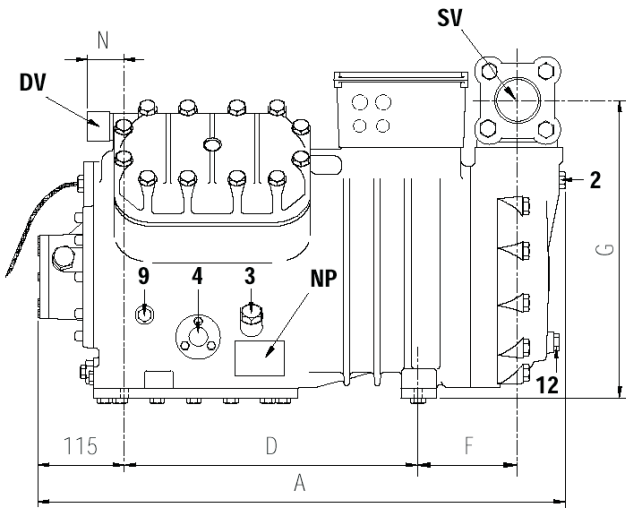


Serie **S**

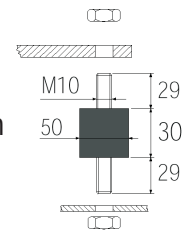
Modelo Compresor	Válvula de Succión		Válvula de Descarga		Largo A mm	Ancho B mm		Alto C mm	Base de Montaje D mm		Válvula de Succión			Válvula de Descarga		
	Ø "	Ø mm	Ø "	Ø mm		E mm	F mm		G mm	H mm	L mm	M mm	N mm			
S 7 33 (Y)	1.3/8	35.0	1.1/8	28.6	544	405	384	292	266	138	115	60	133	298	20	
S 7 39 (Y)	1.3/8	35.0	1.1/8	28.6	544	405	384	292	266	138	115	60	133	298	20	
S 10 39 (Y)	1.3/8	35.0	1.1/8	28.6	544	405	384	292	266	138	115	60	133	298	20	
S 10 51 (Y)	1.3/8	35.0	1.1/8	28.6	544	405	384	292	266	138	115	60	133	298	20	
S 20 56 (Y)	1.5/8	42.0	1.1/8	28.6	550	405	384	292	266	138	115	123	133	298	20	

- 1 Conexión alta presión 1/8" NPT
- 2 Conexión baja presión 1/4" NPT
- 3 Conexión para carga de aceite 1/4" GAS
- 4 Visor de nivel de aceite
- 5 Asiento para calefactor de cárter
- 6 Drenaje de aceite M10x1.5x30
- 7 Conexión válvula inyección de líquido
- 8 Conexión sensor inyección de líquido
- 12 Conexión para retorno de aceite 1/4"NPT
- 13 Trampa magnética
- 14 Conexión sensor máxima temperatura de descarga 1/8" NPT
- DV Válvula de descarga
- NP Placa de serie del compresor
- SV Válvula de succión.

Compresores Semi-Herméticos Dimensiones y Conexiones



Soporte Anti-vibración

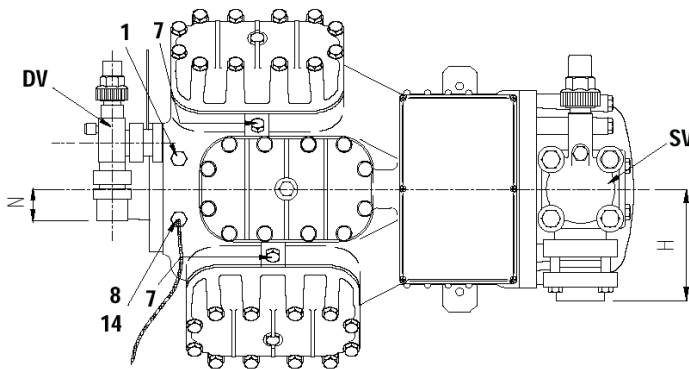
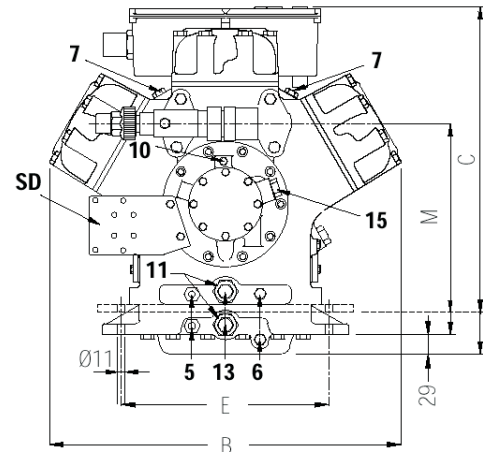
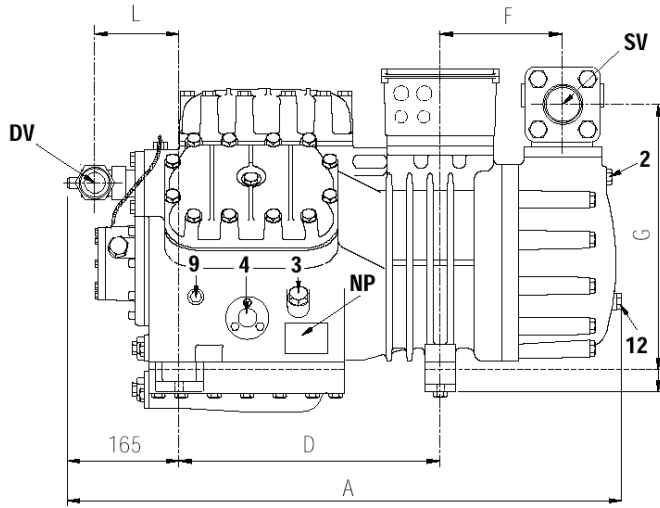


Serie **V**

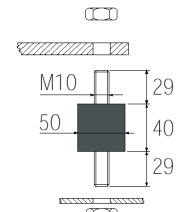
Modelo Compresor	Válvula de Succión		Válvula de Descarga		Largo A mm	Ancho B mm	Alto C mm	Base de Montaje		Válvula de Succión			Válvula de Descarga		
	Ø "	Ø mm	Ø "	Ø mm				D mm	E mm	F mm	G mm	H mm	L mm	M mm	N mm
V 15 71 (Y)	1.5/8	42.0	1.1/8	28.6	666	465	442	381	305	120	374	123	152	354	36
V 25 71 (Y)	2.1/8	54.0	1.3/8	35.0	687	465	460	381	305	133	390	136	152	356	47

- 1 Conexión alta presión 1/8" NPT
- 2 Conexión baja presión 1/4" NPT
- 3 Conexión para carga de aceite 3/8" GAS
- 4 Visor de nivel de aceite
- 5 Asiento para calefactor de cárter
- 6 Drenaje de aceite 1/4" GAS
- 7 Conexión válvula inyección de líquido
- 8 Conexión sensor inyección de líquido
- 9 Conexión presostato diferencial aceite (baja presión) 1/4" NPT
- 10 Conexión presostato diferencial aceite (alta presión) TEE 1/8"NPT x 1/4"Flare x 1/4"Flare.
- 11 Filtro de aceite
- 12 Conexión para retorno de aceite 1/4" NPT
- 13 Trampa Magnética
- 14 Conexión sensor máxima temperatura de descarga 1/8" NPT
- 15 Conexión para presostato electrónico de aceite 3/4" UNC.
- DV Válvula de descarga
- NP Placa de serie del compresor
- SD Soporte presostato diferencial de aceite
- SV Válvula de succión.

Compresores Semi-Herméticos Dimensiones y Conexiones



Soporte Anti-vibración



Serie **Z**

Modelo Compresor	Válvula de Succión		Válvula de Descarga		Largo	Ancho		Alto	Base de Montaje		Válvula de Succión			Válvula de Descarga		
	Ø	Ø	Ø	Ø		A	B		C	D	E	F	G	H	L	M
	''	mm	''	mm	mm	mm	mm	mm	mm	mm	mm	mm	mm	mm	mm	mm
Z 25 106 (Y)	2.1/8	54.0	1.3/8	35.0	822	512	446	381	305	154	388	136	125	277	47.5	

- 1 Conexión alta presión 1/8" NPT
- 2 Conexión baja presión 1/4" NPT
- 3 Conexión para carga de aceite 3/8" GAS
- 4 Visor de nivel de aceite
- 5 Asiento para calefactor de cárter
- 6 Drenaje de aceite 1/4" GAS
- 7 Conexión válvula inyección de líquido
- 8 Conexión sensor inyección de líquido
- 9 Conexión presostato diferencial aceite (baja presión) 1/4" NPT
- 10 Conexión presostato diferencial aceite (alta presión) TEE 1/8"NPT x 1/4"Flare x 1/4"Flare
- 11 Filtro de aceite
- 12 Conexión para retorno de aceite 1/4" NPT
- 13 Trampa Magnética
- 14 Conexión sensor máxima temperatura de descarga 1/8" NPT
- 15 Conexión para presostato electrónico de aceite 3/4" UNC.
- DV Válvula de descarga
- NP Placa de serie del compresor
- SD Soporte presostato diferencial de aceite
- SV Válvula de succión.