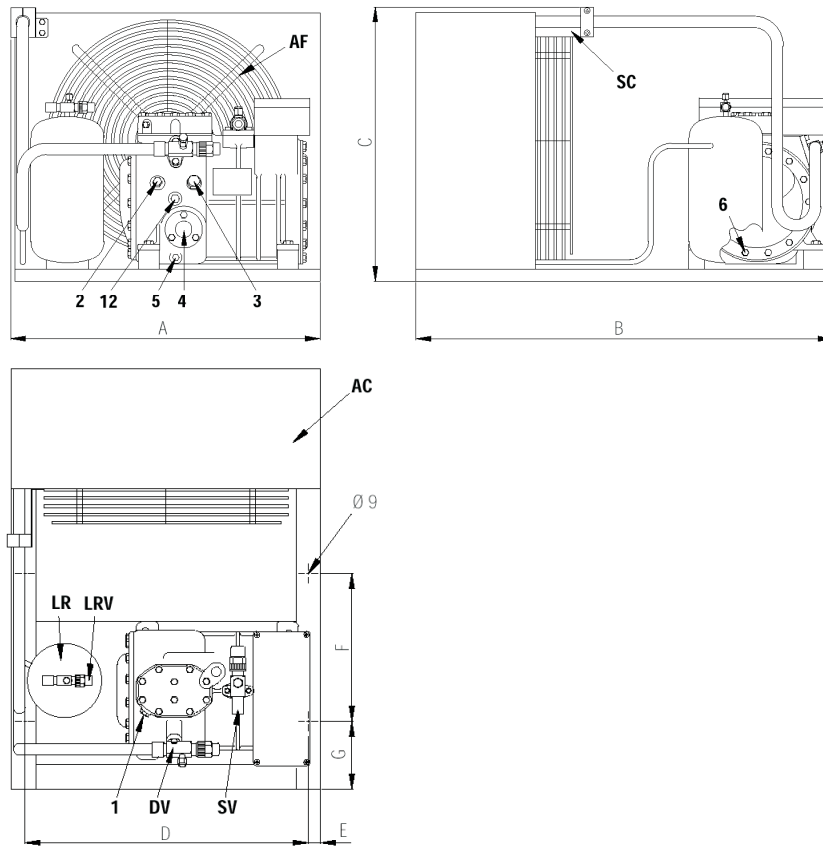


Unidades condensadoras equipadas con compresores Semi-Herméticos "FRASCOLD"



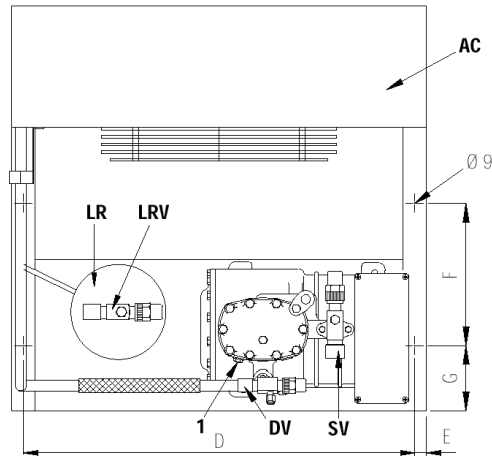
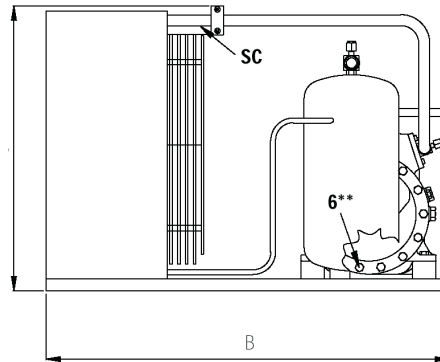
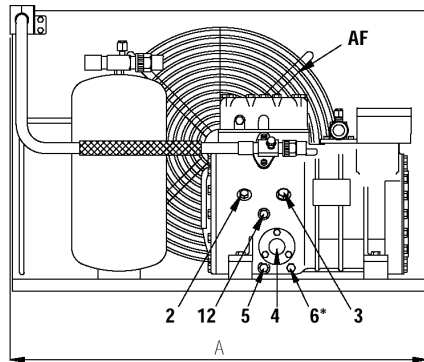
Diseño **1**

Unidad Condensadora	Válvula de Succión		Válvula de Líquido**		Largo A mm	Ancho B mm	Alto C mm	Ventiladores		Peso Neto Aprox. Kg	Peso Bruto Aprox. Kg
	"	mm	"	mm				Cantidad n°	mm		
SA 1 6 A (Y)	5/8	15.8	1/2	12.7	530	700	460	1	350	56	62
SA 1 7 A (Y)	5/8	15.8	1/2	12.7	530	700	460	1	350	56	62
SA 1.5 7 A (Y)	5/8	15.8	1/2	12.7	700	700	515	1	400	63	70
SA 1.5 9 B (Y)	5/8	15.8	1/2	12.7	530	700	460	1	350	56	62
SA 2 10 B (Y)	3/4	19.0	1/2	12.7	700	700	515	1	400	65	72

** Medida de la conexión de salida de la válvula del Estanque Recibidor de líquido

1	Conexión alta presión 1/8" NPT
2	Conexión baja presión 1/8" NPT
3	Conexión para carga de aceite 1/4" GAS
4	Visor de nivel de aceite
5	Asiento para calefactor de cárter
6	Drenaje de aceite M8 x 22
12	Conexión para retorno de aceite 1/8" NPT
AC	Condensador enfriado por aire
AF	Ventilador
DV	Válvula de descarga
LR	Estanque recibidor de líquido
LRV	Válvula estanque recibidor.
SC	Soporte
SV	Válvula de Succión

Unidades condensadoras equipadas con compresores Semi-Herméticos "FRASCOLD"



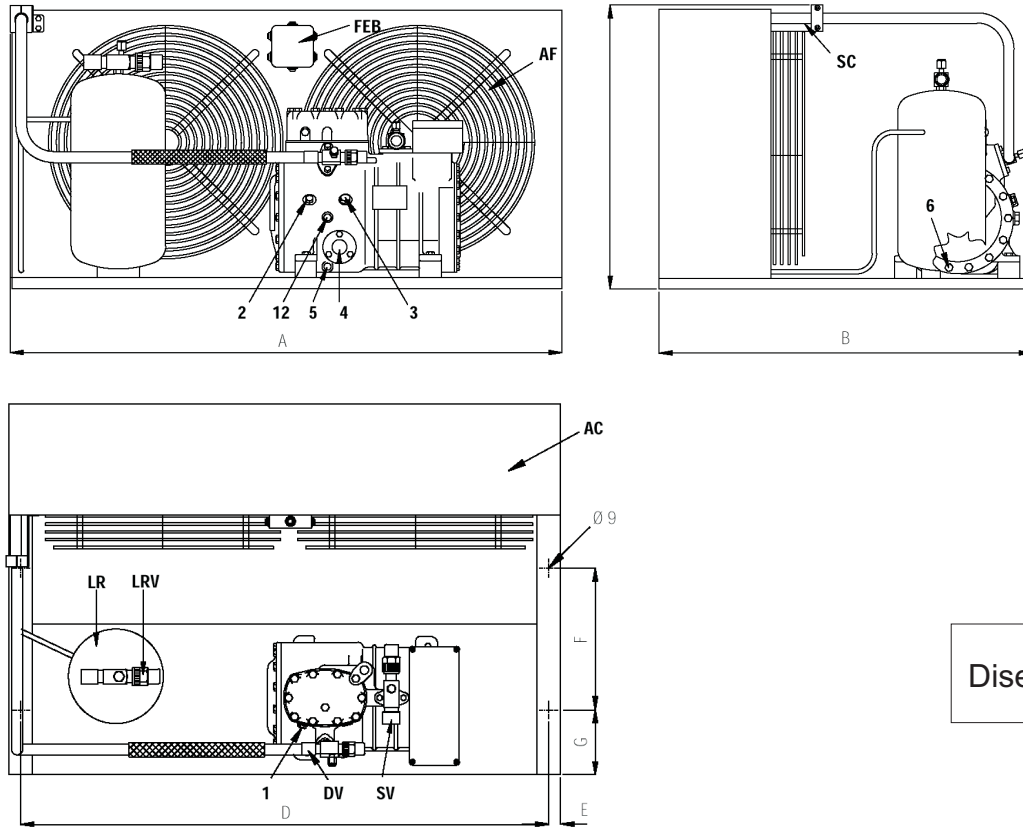
Diseño **2**

Unidad Condensadora	Válvula de Succión		Válvula de Líquido**		Largo A mm	Ancho B mm	Alto C mm	Ventiladores		Peso Neto Aprox. Kg	Peso Bruto Aprox. Kg
	"	mm	"	mm				Cantidad n°	mm		
SA 2 13 D (Y)	7/8	22.2	1/2	12.7	700	700	515	1	400	72	80
SA 3 13 D (Y)	1.1/8	28.6	1/2	12.7	700	700	515	1	400	74	82
SA 3 15 D (Y)	1.1/8	28.6	1/2	12.7	700	700	515	1	400	74	82
SA 4 24 F (Y)	1.1/8	28.6	1/2	12.7	700	700	515	1	400	99	104

** Medida de la conexión de salida de la válvula del Estanque Recibidor de líquido

1	Conexión alta presión 1/8" NPT
2	Conexión baja presión 1/8" NPT
3	Conexión para carga de aceite 1/4" GAS
4	Visor de nivel de aceite
5	Asiento para calefactor de cárter
6	Drenaje de aceite
12	Conexión para retorno de aceite 1/8" NPT
AC	Condensador enfriado por aire
AF	Ventilador
DV	Válvula de descarga
LR	Estanque recibidor de líquido
LRV	Válvula estanque recibidor.
SC	Soporte
SV	Válvula de Succión

Unidades condensadoras equipadas con compresores Semi-Herméticos "FRASCOLD"



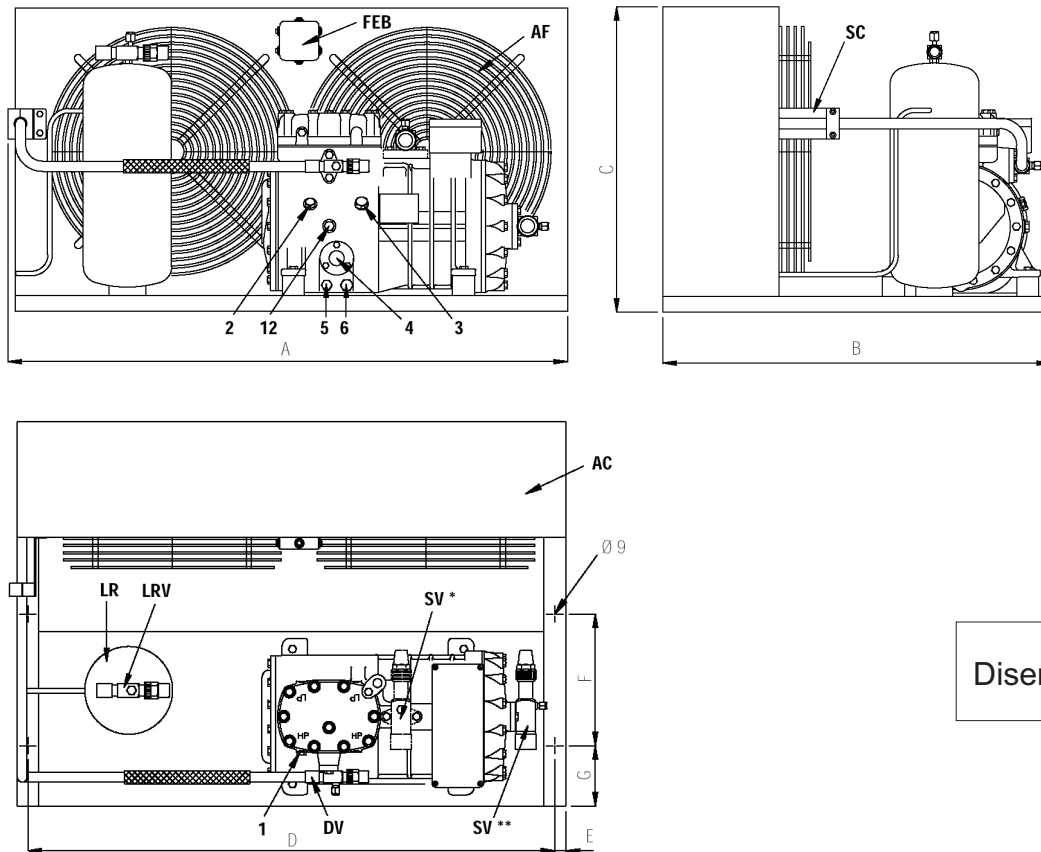
Diseño **3**

Unidad Condensadora	Válvula de Succión		Válvula de Líquido**		Largo	Ancho	Alto	Ventiladores		Peso Neto Aprox.	Peso Bruto Aprox.
	"	mm	"	mm	A mm	B mm	C mm	Cantidad n°	mm	Kg	Kg
SA 2 13 D (Y)/2	7/8	22.2	1/2	12.7	930	700	500	2	350	84	93
SA 3 13 D (Y)/2	1.1/8	28.6	1/2	12.7	930	700	500	2	350	92	102
SA 3 19 D (Y)/2	1.1/8	28.6	1/2	12.7	930	700	500	2	350	92	102

** Medida de la conexión de salida de la válvula del Estanque Recibidor de líquido

1	Conexión alta presión 1/8" NPT
2	Conexión baja presión 1/8" NPT
3	Conexión para carga de aceite 1/4" GAS
4	Visor de nivel de aceite
5	Asiento para calefactor de cárter
6	Drenaje de aceite M8 x 22
12	Conexión para retorno de aceite 1/8" NPT
AC	Condensador enfriado por aire
AF	Ventilador
DV	Válvula de descarga
FEB	Caja conexión ventiladores
LR	Estanque recibidor de líquido
LRV	Válvula estanque recibidor.
SC	Soporte
SV	Válvula de Succión

Unidades condensadoras equipadas con compresores Semi-Herméticos "FRASCOLD"



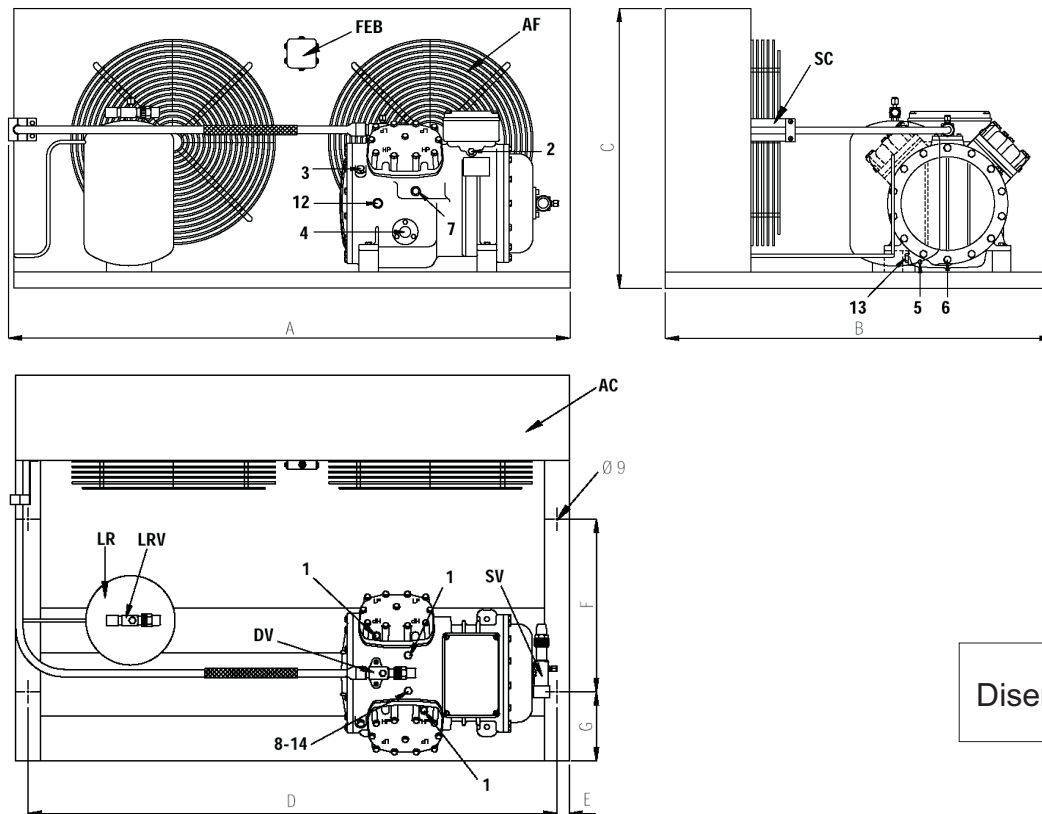
Diseño **4**

Unidad Condensadora	Válvula de Succión		Válvula de Líquido**		Largo A mm	Ancho B mm	Alto C mm	Ventiladores		Peso Neto Aprox. Kg	Peso Bruto Aprox. Kg
	"	mm	"	mm				Cantidad n°	mm		
SA 4 19 F (Y)/2	1.1/8	28.6	5/8	15.8	1000	700	575	2	400	120	132
SA 4 24 F (Y)/2	1.1/8	28.6	5/8	15.8	1000	700	575	2	400	119	131
SA 5 24 F (Y)/2	1.1/8	28.6	5/8	15.8	1360	950	685	2	450	121	134
SA 5 28 F (Y)/2	1.3/8	35.0	5/8	15.8	1000	700	575	2	400	121	134

** Medida de la conexión de salida de la válvula del Estanque Recibidor de Líquido

1	Conexión alta presión 1/8" NPT
2	Conexión baja presión 1/8" NPT
3	Conexión para carga de aceite 1/4" GAS
4	Visor de nivel de aceite
5	Asiento para calefactor de cárter
6	Drenaje de aceite 1/4" GAS
12	Conexión para retorno de aceite 1/8" NPT
AC	Condensador enfriado por aire
AF	Ventilador
DV	Válvula de descarga
FEB	Caja conexión ventiladores
LR	Estanque recibidor de líquido
LRV	Válvula estanque recibidor.
SC	Soporte
SV	Válvula de Succión

Unidades condensadoras equipadas con compresores Semi-Herméticos "FRASCOLD"



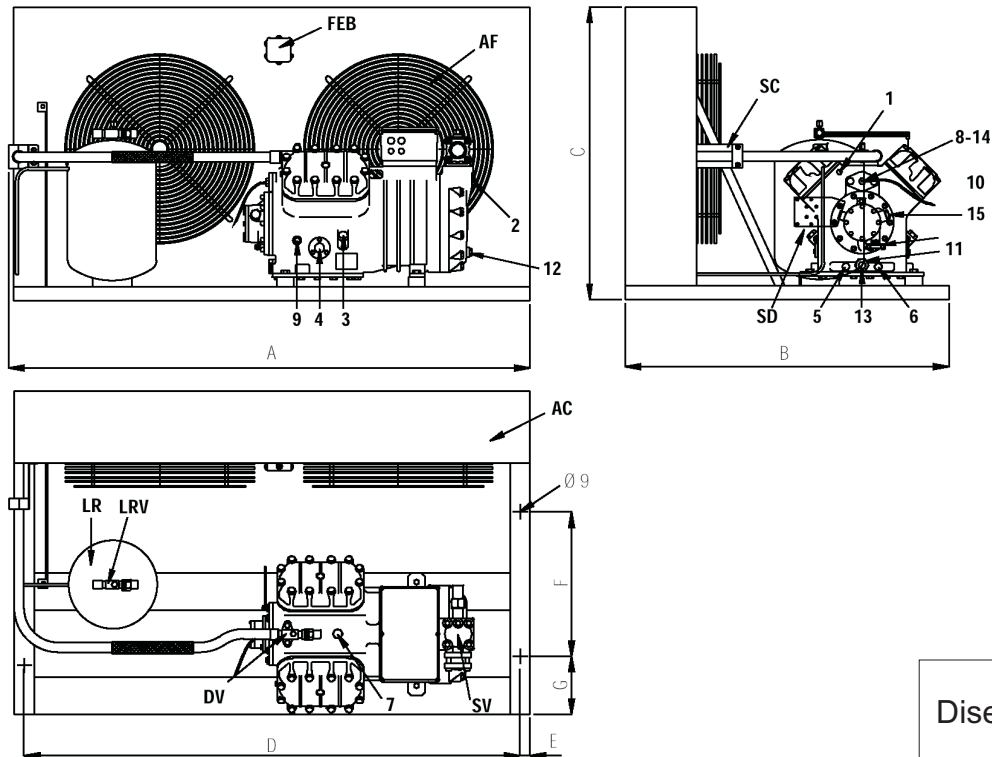
Diseño **5**

Unidad Condensadora	Válvula de Succión		Válvula de Líquido**		Largo A mm	Ancho B mm	Alto C mm	Ventiladores		Peso Neto Aprox. Kg	Peso Bruto Aprox. Kg
	"	mm	"	mm				Cantidad n°	mm		
SA 7 33 S (Y)/2	1.3/8	35.0	3/4	19.0	1360	950	680	2	450	191	211
SA 7 39 S (Y)/2	1.3/8	35.0	3/4	19.0	1360	950	680	2	450	186	205
SA 10 39 S (Y)/2	1.3/8	35.0	7/8	22.2	1510	950	855	2	500	219	241
SA 10 51 S (Y)/2	1.3/8	35.0	3/4	19.0	1360	950	680	2	450	194	214
SA 20 56 S (Y)/2	1.5/8	42.0	7/8	22.2	1510	950	855	2	500	235	261

** Medida de la conexión de salida de la válvula del Estanque Recibidor de líquido

1	Conexión alta presión 1/8" NPT
2	Conexión baja presión 1/4" NPT
3	Conexión para carga de aceite 1/4" GAS
4	Visor de nivel de aceite
5	Asiento para calefactor de cárter
6	Drenaje de aceite M10x1.5x30
7	Conexión válvula inyección de líquido
8	Conexión sensor inyección de líquido
12	Conexión para retorno de aceite 1/4" NPT
13	Trampa magnética
14	Conexión sensor máxima temperatura de descarga 1/8" NPT
AC	Condensador enfriado por aire
AF	Ventilador
DV	Válvula de descarga
FEB	Caja conexión ventiladores
LR	Estanque recibidor de líquido
LRV	Válvula estanque recibidor.
SC	Soprote
SV	Válvula de Succión

Unidades condensadoras equipadas con compresores Semi-Herméticos "FRASCOLD"



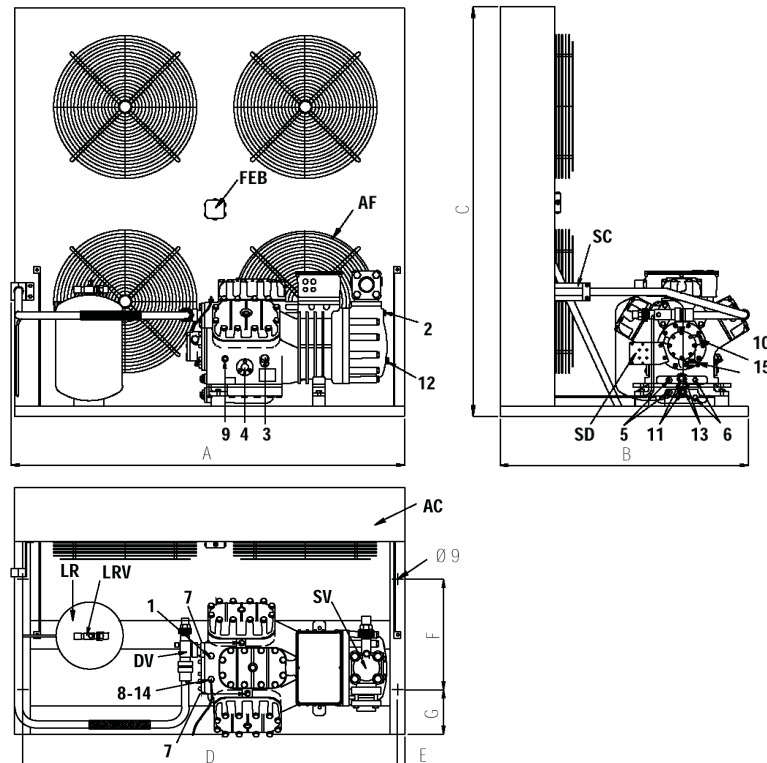
Diseño **6**

Unidad Condensadora	Válvula de Succión		Válvula de Líquido**		Largo	Ancho	Alto	Ventiladores		Peso Neto Aprox.	Peso Bruto Aprox.
	"	mm	"	mm	A mm	B mm	C mm	Cantidad n°	mm	Kg	Kg
SA 15 71 V (Y)/2	1.5/8	42.0	3/4	19.0	1360	950	685	2	450	250	275
SA 25 71 V (Y)/2	2.5/8	54.0	7/8	22.2	1515	950	860	2	500	281	310

** Medida de la conexión de salida de la válvula del Estanque Recibidor de líquido

1	Conexión alta presión 1/8" NPT
2	Conexión baja presión 1/4" NPT
3	Conexión para carga de aceite 3/8" GAS
4	Visor de nivel de aceite
5	Asiento para calefactor de cárter
6	Drenaje de aceite 1/4" GAS
7	Conexión válvula inyección de líquido
8	Conexión sensor inyección de líquido
9	Conexión presostato diferencial aceite (baja presión) 1/4" NPT
10	Conexión presostato diferencial aceite (alta presión) TEE 1/8"NPT x 1/4"Flare x 1/4"Flare
11	Filtro de aceite
12	Conexión para retorno de aceite 1/4" NPT
13	Trampa magnética
14	Conexión sensor máxima temperatura de descarga 1/8"NPT
15	Conexión presostato electrónico de aceite 3/4"UNC
AC	Condensador enfriado por aire
AF	Ventilador
DV	Válvula de descarga
FEB	Caja conexión ventiladores
LR	Estanque recibidor de líquido
LRV	Válvula estanque recibidor.
SC	Soporte
SD	Soporte presostato diferencial de aceite
SV	Válvula de Succión

Unidades condensadoras equipadas con compresores Semi-Herméticos "FRASCOLD"



Diseño **7**

Unidad Condensadora	Válvula de Succión		Válvula de Líquido**		Largo	Ancho	Alto	Ventiladores		Peso Neto Aprox.	Peso Bruto Aprox.
	"	mm	"	mm	A mm	B mm	C mm	Cantidad n°	mm	Kg	Kg
SA 25 106 Z (Y)/4	2.1/8	54.0	7/8	22.2	1360	950	1300	4	450	382	407

** Medida de la conexión de salida de la válvula del Estanque Recibidor de líquido

1	Conexión alta presión 1/8" NPT
2	Conexión baja presión 1/4" NPT
3	Conexión para carga de aceite 3/8" GAS
4	Visor de nivel de aceite
5	Asiento para calefactor de cárter
6	Drenaje de aceite 1/4" GAS
7	Conexión válvula inyección de líquido
8	Conexión sensor inyección de líquido
9	Conexión presostato diferencial aceite (baja presión) 1/4" NPT
10	Conexión presostato diferencial aceite (alta presión) TEE 1/8"NPT x 1/4"Flare x 1/4"Flare
11	Filtro de aceite
12	Conexión para retorno de aceite 1/4" NPT
13	Trampa magnética
14	Conexión sensor máxima temperatura de descarga 1/8" NPT
15	Conexión presostato electrónico de aceite 3/4" UNC
AC	Condensador enfriado por aire
AF	Ventilador
DV	Válvula de descarga
FEB	Caja conexión ventiladores
LR	Estanque recibidor de líquido
LRV	Válvula estanque recibidor.
SC	Soporte
SD	Soporte presostato diferencial de aceite
SV	Válvula de Succión