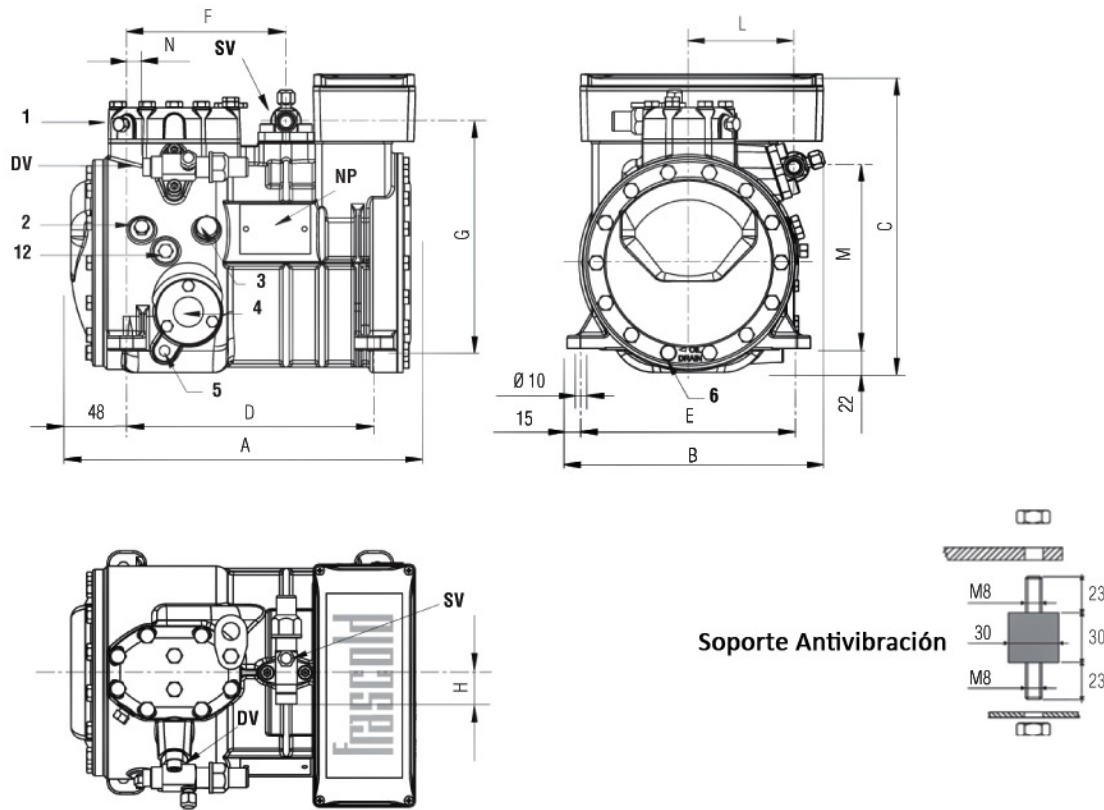


## Serie A

## Compresores Semi-Herméticos Dimensiones y conexiones

### Conexiones



### Dimensiones

Modelo Compressor	Válvula de Succión		Válvula de Descarga		Largo A	Ancho B	Alto C	Base de Montaje		Válvula de Succión			Válvula de Descarga		Peso Kg
	∅"	∅ mm	∅"	∅ mm				D mm	E mm	F mm	G mm	H mm	M mm	N mm	
A 16 (Y)	5/8	15,8	1/2	12,7	317	237	275	234	194	150	209	29	167	18	36
A 17 (Y)	5/8	15,8	1/2	12,7	317	237	275	234	194	150	209	29	167	18	36
A 1,5 7 (Y)	5/8	15,8	1/2	12,7	317	237	275	234	194	150	209	29	167	18	36

- 1 Conexión alta presión 1/8" NPT
- 2 Conexión baja presión 1/8" NPT
- 3 Conexión para carga de aceite 1/4" Gas
- 4 Visor de nivel de aceite
- 5 Asiento para calefactor de cárter
- 6 Drenaje de aceite M8 x 18 ISO4017
- 12 Válvula de retorno de aceite 1/8" NPT
- DV Válvula de descarga
- NP Placa del compresor
- SV Válvula de succión