

www.fullgauge.com
www.fullgauge.com.br
www.fullgauge.com/espanhol
Full Gauge Controls®
 +55 51 34753308
 sales@fullgauge.com



A retirada ou substituição do painel adesivo frontal, bem como alterações no circuito eletrônico por parte do cliente, implicarão no cancelamento da garantia.

The withdrawal or substitution of the adhesive panel frontal as well as alterations in the electronic circuit on the part of the user implies in the cancellation of guarantee.

La retirada o sustitución del panel adhesivo frontal, bien como alteraciones en el circuito electrónico por parte del cliente, implicarán en la anulación de la garantía.



IMPORTANT

Conforme capítulos das normas NBR5410 e IEC60364:
 1: Instale protetores contra sobretensões na alimentação;
 2: Cabos de sensores e de sinais de computador podem estar juntos, porém não no mesmo eletroduto por onde passam alimentação elétrica e acionamento de cargas;
 3: Instale supressores de transientes (filtro RC) em paralelo às cargas, como forma de aumentar a vida útil dos relés.
 Mais informações contate o nosso departamento de Eng. de Aplicação através do e-mail eng-aplicacao@fullgauge.com.br ou pelo telefone (51) 34753308.

IMPORTANT

According to NBR5410 and IEC60364 standards:
 1: Install protectors against overloads on power supply;
 2: Sensor cables and computer signs can be together, however not in the same electric ducts where there are power supply and load drive;
 3: Install suppressors (RC filters) in parallel to loads to increase the relays endurance.
 For more information contact our Application Eng. Department through e-mail support@fullgauge.com or dial +55 51 34753308.

IMPORTANT

Según capítulos de las normas NBR5410 e IEC60364:
 1: Instale protectores contra sobretensiones en la alimentación;
 2: Cables de sensores y de señales de computadora pueden estar juntos, sin embargo no en la misma conducción por donde pasan alimentación eléctrica y activación de cargas;
 3: Instale supresores de transientes (filtro RC) en paralelo a las cargas, de manera a aumentar la vida útil de los relés.
 Mayores informaciones contacte nuestro departamento de Ing. de Aplicación por medio del e-mail support@fullgauge.com o por teléfono +55 51 34753308.

→ **DESCRIÇÃO** ⓘ → **ALTERAÇÃO DOS PARÂMETROS** ⚙️

Os controladores da família **TIC-17** são econômicos, de fácil instalação e aplicação. Podem ser usados tanto para controlar aquecimento como para refrigeração.
Aplicação: Boilers, fornos, aquecedores, freezers, câmaras, balcões frigoríficos

Os parâmetros estão protegidos por um código de acesso (exceto o setpoint), o qual deve ser inserido para que se possa efetuar as alterações.

Para entrar com o código de acesso:
 - Pressione **ADJUST** por 10 segundos e aparecerá **[Cd]**.
 - Aguarde 2 segundos e aparecerá **[000]**.
 - Utilize a tecla **ADJUST** para inserir o código 023 (vinte e três). Esta operação deve ser realizada dentro de 4 segundos, caso contrário a indicação da temperatura ambiente retorna automaticamente.
Após inserir o código de acesso:
 - Pressione **ADJUST** tantas vezes quanto necessário, até acessar o parâmetro desejado.
 - Aguarde 2 segundos e então aparecerá o valor configurado.
 - Utilize a tecla **ADJUST** para modificar o valor.
 - Aguarde 4 segundos para que o novo valor seja gravado e o instrumento retorne à operação normal (indicação de temperatura).
NOTA: Após inserido o código de acesso, tome cuidado para não deixar a tecla ociosa (sem ser pressionada) por mais do que 15 segundos entre a alteração de um parâmetro e outro. Caso isso aconteça aparecerá [Cd] e o acesso aos ajustes é bloqueado automaticamente, requerendo que seja inserido o código novamente para efetuar alterações.

→ **ESPECIFICAÇÕES TÉCNICAS** 📄

- Alimentação direta: 127 ou 220 Vac (50/ 60 Hz) 12 ou 24Vacd/c
- Temperatura de Controle: -50 a 105 °C
- Resolução: 0.1°C (entre -10 e 100 °C) e 1 °C no restante da faixa
- Corrente máxima: 10 Amperes (carga resistiva)
- Obs: Os modelos TIC-17RGT e TIC-17C podem ser fornecidos com relé 16 A
- Dimensões: TIC-17RGT: 70 x 28 x 60 mm
 TIC-17C: Diâmetro → 60 mm Profundidade → 40 mm
 TIC-17S: 76 x 60 x 38 mm
- Temperatura de operação: 0 a 60 °C
- Umidade de operação: 10 a 90% UR (sem condensação)

→ **COMO CONFIGURAR** ?

AJUSTE DA TEMPERATURA DE CONTROLE (SETPOINT):

- Pressione **ADJUST** por 2 segundos e aparecerá **[SP]**
- Aguarde 2 segundos e aparecerá a temperatura de controle ajustada
- Utilize **ADJUST** para modificar o valor
- Aguarde 4 segundos para gravar e retornar à operação normal

→ **FUNÇÕES AVANÇADAS** 📄

Parâmetros de configuração protegidos por código de acesso:

Fun	Descrição	Min	Máx	Unid	Padrão
DP	Modo de operação	0-refrig.	1-aquec.	-	0
dF	Diferencial (histerese)	0.1	20.0	°C	2.0
dL	Retardo mínimo para ligar a saída	0	999	seg.	0
OF	Offset (calibração local)	-5.0	5.0	°C	0.0
Lo	Mínimo setpoint permitido ao usuário final	-50	105	°C	-50
Hi	Máximo setpoint permitido ao usuário final	-50	105	°C	105

- DP** Esta função permite configurar o modo de operação do instrumento (aquecimento ou refrigeração)
- dF** É a diferença de temperatura (histerese) entre LIGAR e DESLIGAR a saída de controle "RELAY"
- dL** É o tempo mínimo que a saída do controlador permanecerá desligada. Esse retardo inicia no momento em que a saída é desligada.
- OF** É o deslocamento de indicação. Permite compensar eventuais desvios na leitura de temperatura
- Lo** Faixa permitida ao usuário final para ajuste do setpoint (bloqueio de mínima)
- Hi** Faixa permitida ao usuário final para ajuste do setpoint (bloqueio de máxima)

→ **SINALIZAÇÕES** 👁️

- RELAY** - Contato NA energizado
- Err** - Sensor desconectado ou temperatura fora da faixa especificada

→ **DESCRIPTION** ⓘ → **PARAMETER ALTERATIONS** ⚙️

The controllers of **TIC-17** family have easy installation and application. It can be used to control heating or refrigerating.
Application: Boilers, ovens, heaters, freezers, counters and refrigerated balconies.

The parameters are protected by an access code (except setpoint), which must be inserted to do the alterations.

To enter with the access code:
 - Press **ADJUST** for 10 seconds until **[Cd]** appears.
 - Wait 2 seconds and appears **[000]**.
 - Use the key **ADJUST** to insert the code 023 (twenty-three). This operation must be done in 4 seconds, otherwise the indication of ambient temperature returns automatically.
After insert the access code:
 - Press **ADJUST** until access the chosen parameter.
 - Wait 2 seconds and the configured value will appear.
 - Use the key **ADJUST** to change the value.
 - Wait 4 seconds to record the new value and to the instrument returns normal operation (temperature indication).

NOTE: After insert the access code, do not leave the key ADJUST idle (without be pressed) for more than 15 seconds between parameters alteration. In this case [Cd] will appear and the access to the adjust is automatically locked and the access code must be inserted again to do the alterations.

→ **TECHNICAL SPECIFICATIONS** 📄

- Power supply: 127 or 220 Vac (50/ 60 Hz) 12 or 24Vacd/c
- Control temperature: -50 to 105 °C
- Resolution: 0.1°C (between -10 and 100 °C) and 1 °C outside this range
- Load current: 10 A (resistive load)
- Obs: Both the models TIC-17RGT and TIC-17C can be supplied with 16 A relay
- Dimensions: TIC-17RGT: 70 x 28 x 60 mm
 TIC-17C: Diameter → 60 mm Depth → 40 mm
 TIC-17S: 76 x 60 x 38 mm
- Operation temperature: 0 to 60 °C
- Operation humidity: 10 to 90% RH (without condensation)

→ **HOW TO CONFIGURE** ?

CONTROL TEMPERATURE (SETPOINT):

- Press **ADJUST** for 2 seconds and **[SP]** will appear.
- Wait 2 seconds and the adjusted control temperature will appear.
- Use **ADJUST** to change the value.
- Wait 4 seconds to record and return to the normal operation.

→ **ALARMS** 👁️

- RELAY** - Turned on NO contact
- Err** - Detached sensor or temperature out of the specified range

→ **ADVANCED FUNCTIONS** 📄

Configuration parameters:

Fun	Description	Min	Max	Unit	Default
DP	Operation mode	0-refrig.	1-heat.	-	0
dF	Differential (hysteresis)	0.1	20.0	°C	2.0
dL	Minimum delay to turn on the output	0	999	sec.	0
OF	Offset (local calibration)	-5.0	5.0	°C	0.0
Lo	Minimum set allowed to the final user	-50	105	°C	-50
Hi	Maximum set allowed to the final user	-50	105	°C	105

- DP** This function allows to configure the operation mode of the instrument (heating or refrigerating)
- dF** It is the difference of temperature (hysteresis) between turn on and turn off the "RELAY" control output.
- dL** It is the minimum time that the controller output will keep turned off. This delay starts when the output is turned off.
- OF** It allows compensate eventual shunt in the temperature reading.
- Lo** Allowed range to the final user to adjust setpoint (minimum locking).
- Hi** Allowed range to the final user to adjust setpoint (maximum locking).

Protege os instrumentos instalados em locais sujeitos a respingos d'água, como em balcões frigoríficos, por exemplo. Este vinil adesivo acompanha o instrumento, dentro da sua embalagem.
Faça a aplicação somente após concluir as conexões elétricas.

This adhesive vinyl (included inside the packing) protects the instruments against water drippings, as in commercial refrigerators, for example. Do the application after finishing the electrical connections.

Protege los instrumentos instalados en locales sometidos a goteos de agua, como en refrigeradores comerciales, por ejemplo. Este adhesivo acompaña el instrumento, adentro de su embalaje.
Haga la aplicación solamente después de concluir las conexiones eléctricas.

Los controladores de la familia **TIC-17** son económicos, de fácil instalación y aplicación. Pueden ser utilizados tanto para controlar calefacción como para refrigeración.
Aplicación: Boilers, hornos, calefactores, freezers, cámaras, refrigeradores comerciales.

→ **ESPECIFICACIONES TÉCNICAS**

- **Alimentación:** 127 ó 220 Vac (50/60 Hz)
12 ó 24 Vac/dc
- **Temperatura de control:** -50 hasta 105 °C
- **Resolución:** 0.1 °C (entre -10 y 100 °C) y 1 °C en lo demás
- **Corriente máxima:** 10 Amperes (carga resistiva)
- **Obs:** Los modelos TIC-17RGT e TIC-17C pueden ser proveídos con relé de 16A.
- **Dimensiones:** Formato Rectangular: 70 x 28 x 60 mm
Formato Cilíndrico: Diámetro → 60 mm Profundidad → 40 mm
- **Temperatura de operación:** 0 hasta 60 °C
- **Humedad de operación:** 10 hasta 90% HR (no condensante)

→ **COMO CONFIGURAR**

AJUSTE DE LA TEMPERATURA DE CONTROL (SETPOINT):

- Presione **ADJUST** por 2 segundos y aparecerá **SP**.
- Aguarde 2 segundos y aparecerá la temperatura de control ajustada.
- Utilice **ADJUST** para alterar el valor.
- Aguarde 4 segundos para grabar y volver a la operación normal.

Los parámetros están protegidos por un código de acceso (excepto el setpoint), el cual debe ser ingresado para que se pueda efectuar las alteraciones.

Para ingresar el código de acceso:

- Presione **ADJUST** por 10 segundos y aparecerá **CD**.
- Aguarde 2 segundos y aparecerá **000**.
- Utilice la tecla **ADJUST** para ingresar el código 023 (veintitrés). Esta operación debe ser realizada dentro de 4 segundos, de lo contrario la indicación de la temperatura ambiente retoma automáticamente.
- Después de ingresado el código de acceso:
- Presione **ADJUST** las veces que se haga necesario, hasta acceder al parámetro deseado.
- Aguarde 2 segundos y entonces aparecerá el valor configurado.
- Utilice la tecla **ADJUST** para alterar el valor.
- Aguarde 4 segundos para que el nuevo valor sea grabado y el instrumento vuelva a la operación normal (indicación de temperatura).

NOTA: Después de ingresado el código de acceso, tenga cuidado para no dejar la tecla **ADJUST** oscilante (sin ser presionada) por más de 15 segundos entre la alteración de un parámetro y otro.
Caso eso ocurra aparecerá **CD** y el acceso a los ajustes es bloqueado automáticamente, requiriendo que sea ingresado el código nuevamente para efectuar alteraciones.

→ **SEÑALIZADORES**

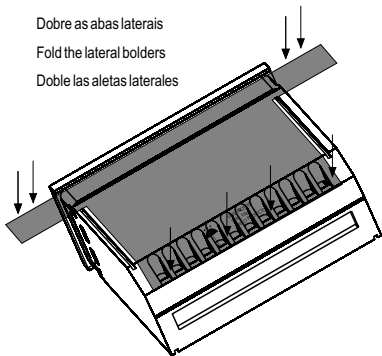
- RELAY** - Contacto NA energizado
- Errr** - Sensor desconectado o temperatura fuera del rango especificado

→ **FUNCIONES AVANZADAS**

Parámetros de configuración protegidos por código de acceso:

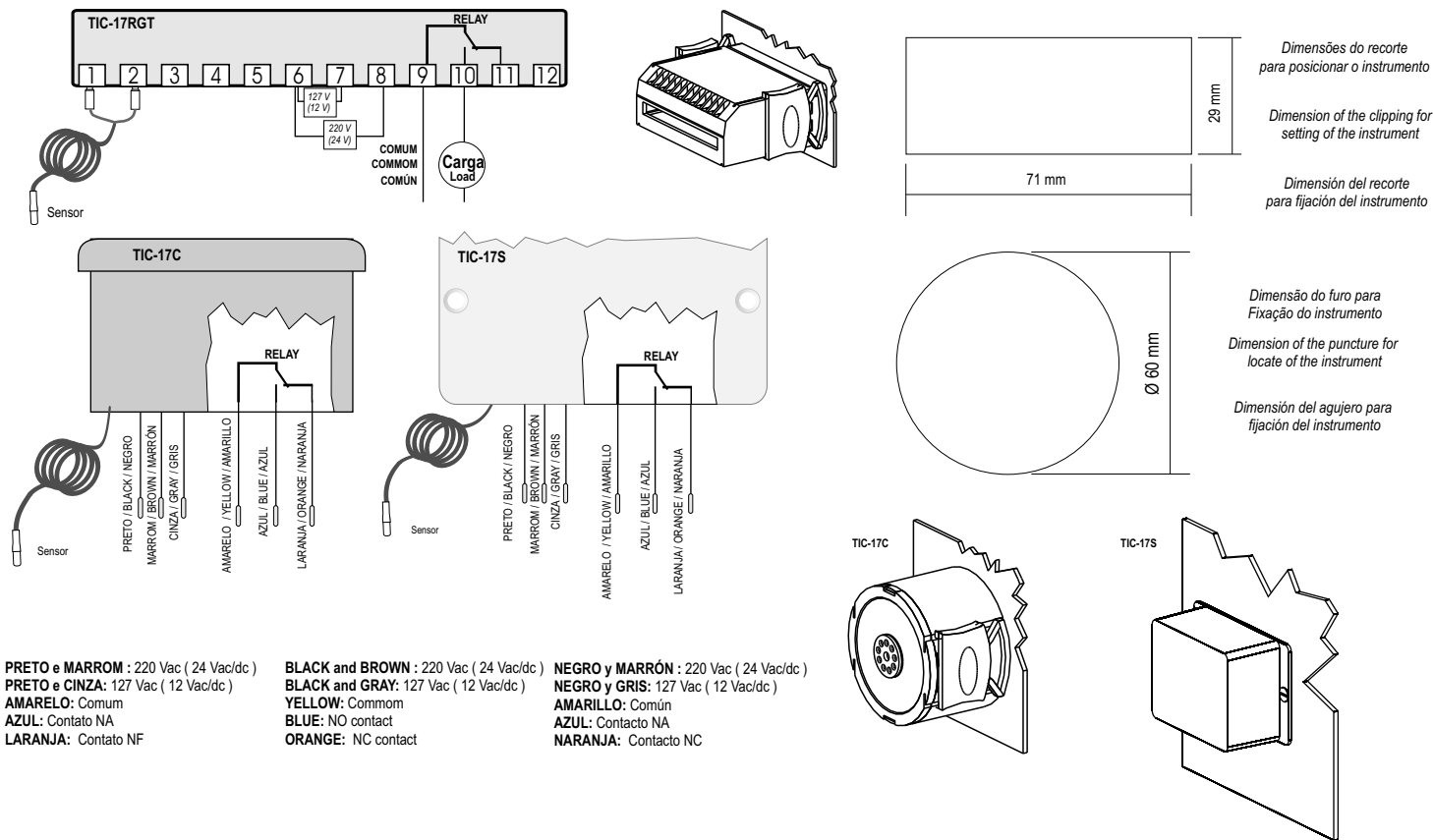
Fun	Descripción	Min	Máx	Unid	Default
DP	Modo de operación	0-refrig.	1-calefac.	-	0
dF	Diferencial (histéresis)	0.1	20.0	°C	2.0
dL	Retardo mínimo para conectar la salida	0	999	seg.	0
DF	Offset (calibración local)	-5.0	5.0	°C	0.0
Lo	Mínimo setpoint permitido al usuario final	-50	105	°C	-50
Hi	Máximo setpoint permitido al usuario final	-50	105	°C	105

- DP** Esta función permite configurar el modo de operación del instrumento (calefacción o refrigeración)
- dF** Es la diferencia de temperatura (histéresis) entre CONECTAR y DESCONECTAR la salida de control "RELAY"
- dL** Es el tiempo mínimo que la salida del controlador permanecerá desconectada. Ese retardo inicia en el momento en que la salida es desconectada.
- DF** Es el corrimiento de indicación. Permite compensar eventuales errores en la lectura de la temperatura
- Lo** Limite permitido al usuario final para ajuste del setpoint (bloqueo de mínimo)
- Hi** Limite permitido al usuario final para ajuste del setpoint (bloqueo de máximo)



Dobre as abas laterais
Fold the lateral bolders
Doble las aletas laterales

Esquemas de ligação para o TIC-17 / Wiring diagram for TIC-17 / Esquema de conexión para el TIC-17



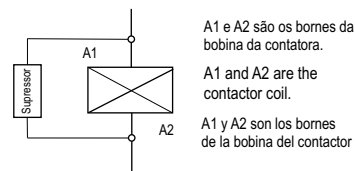
Compressor de refrigeração ou válvula solenóide. Acima da corrente especificada utilize contatora.
Refrigeration compressor or heating resistance. Above specified current use a contactor
Compresor de refrigeración o válvula solenóide. Arriba de la corriente especificada utilice contactor.

Nota: Em ambos os formatos, o comprimento do cabo do sensor pode ser aumentado pelo próprio usuário, em até 200 metros, utilizando cabo 2 x 24 AWG. Para imersão em água utilize poço termométrico.

Note: In both formats, sensor cable length can be increased by the user until 200 meters, using 2 x 24 AWG cable. For immersion in water use thermometric well

Nota: En ambos formatos, el largo del cable del sensor puede ser ampliado por el propio usuario, hasta 200 metros utilizando cable 2 x 24 AWG. Para inmersión en agua utilice pozo termométrico.

Esquema de ligação de supressores em contadoras
Wiring diagram of suppressor in contactors
Esquema de conexión de supresores en contactores



Esquema de ligação de supressores em cargas acionamento direto
Wiring diagram of suppressor linking in loads direct drive
Esquema de conexión de los supresores en cargas de activación directa

